



TSCHORN®

Probes & Tools Technology

Produkttheuheiten





Bisher **unerreichte**
Antastgenauigkeiten
sind endlich möglich!

Wiederholgenauigkeit:
≤ 0.001 mm

Antastgenauigkeit
mit Spindelrotation
bis zu 0.001 mm

Video



NEU

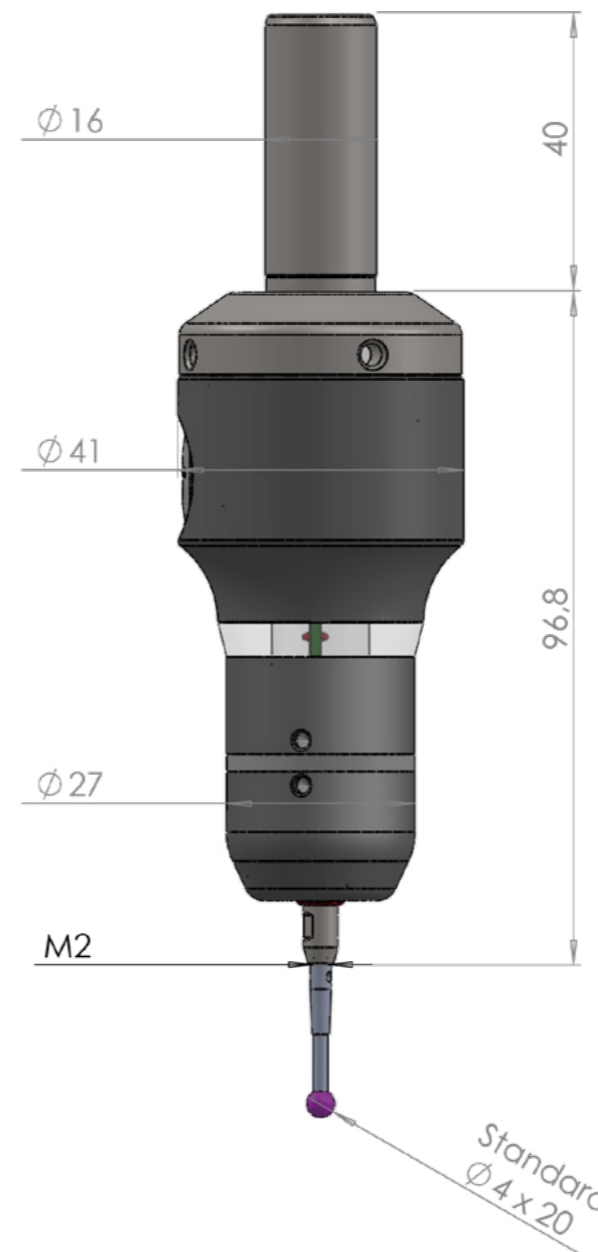


3D Taster taktil MP200

Der neue 3D Taster taktil MP200 ist die bahnbrechende Weiterentwicklung unseres innovativen Tastsystems TSCHORN 4.0 in Kombination mit der bewährten Funktionalität unserer manuellen Tastsysteme.

Verwendung: Mit dem MP200 erreichen Sie bei der Nullpunktermittlung und präzisen Positionserfassung bisher unerreichte Antastgenauigkeiten.

Ausführung: Taster mit Schaft $\varnothing 16$ und Stylus $\varnothing 4 \times 20$ (M2)

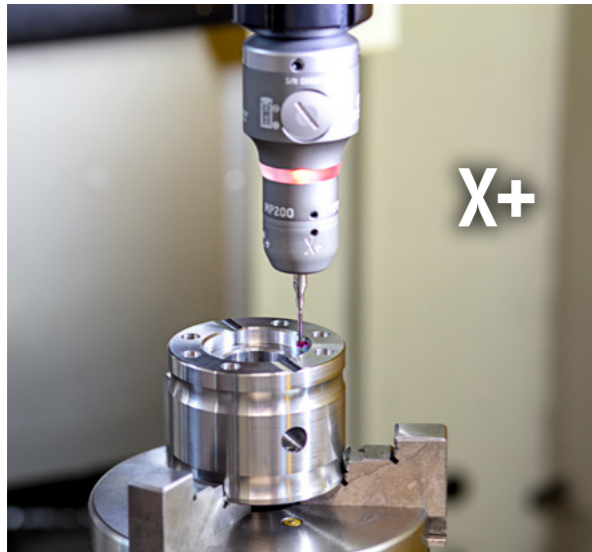


3D Taster taktil MP200

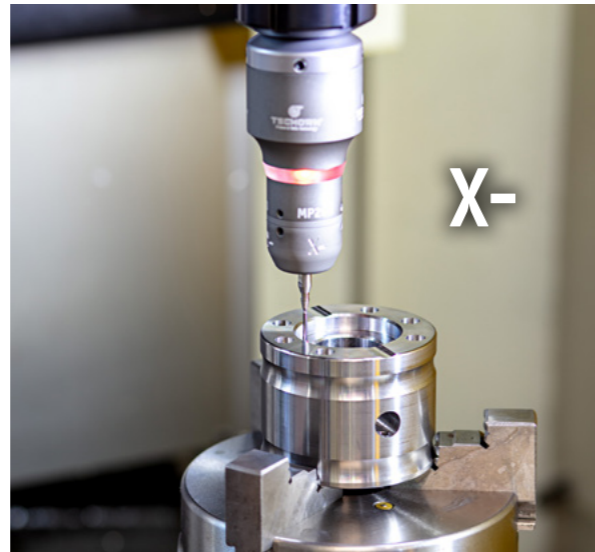


3D Taster taktiil MP200

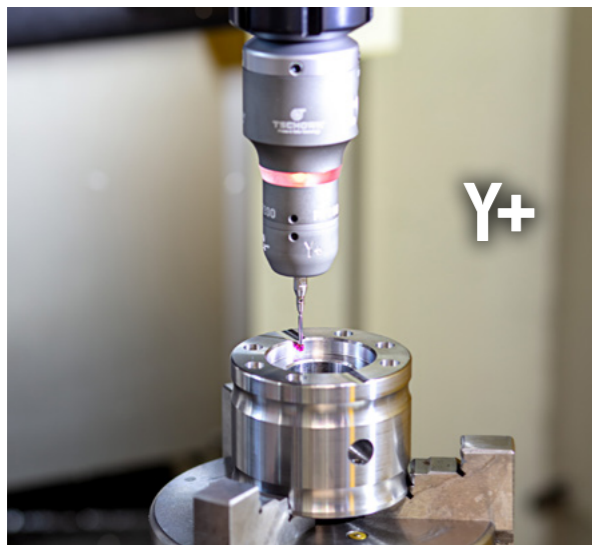
Für die einfache Handhabung sind die Messrichtungen X+, X-, Y+ sowie Y- direkt auf dem Tastergehäuse eingraviert:



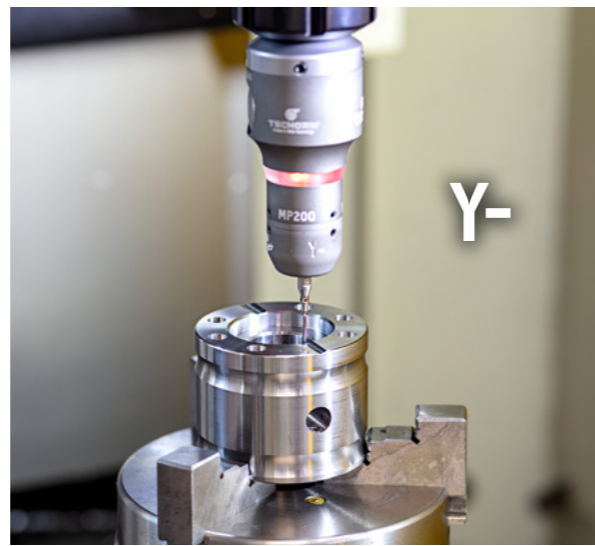
X+



X-



Y+



Y-

Video



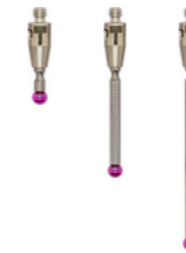
So arbeiten Sie mit dem 3D Taster taktiil MP200:

Um eine Antastung in X+ durchzuführen, drehen Sie den Taster auf X+ wie abgebildet: Gravierung X+ direkt vor Ihnen. Um eine Antastung in X- durchzuführen, drehen Sie den Taster so, dass X- vor Ihnen ist. Für Y- oder Y+ verfahren Sie in gleicher Weise. Durch die Spindelrotation ermöglichen wir Antastungen in einer Präzision von bis zu 0,001 mm.

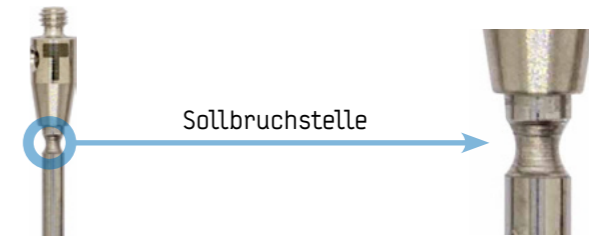
Das setzt neue, nie dagewesene Maßstäbe!

Mit dem innovativen 3D Taster taktiil sind Sie sehr flexibel: Mit den austauschbaren Tasteinsätze passen Sie die Tasterlängen und Tastkugeldurchmesser individuell auf Ihre Bedürfnisse an.

Art.-Nr.: 0014ST320 - Ø3 x 20 mm



Art.-Nr.: 0014ST210 - Ø2 x 10 mm
Art.-Nr.: 0014ST220 - Ø2 x 20 mm
Art.-Nr.: 0014ST230 - Ø2 x 30 mm



Art.-Nr.: 0014ST420 - Ø4 x 20 mm
Art.-Nr.: 0014ST430 - Ø4 x 30 mm

Ihre Vorteile auf einen Blick:

- Antastgenauigkeit mit Spindelrotation bis zu 0.001 mm
- taktiles Antasten
- Tasteinsätze (M2) flexibel auswechselbar
- Einspannschaft Ø16
- Rundlauf einstellbar
- wasserdicht
- Batterielebensdauer > 1 Jahr



Artikel-Nr.	Bezeichnung	Schaft	Länge
0014MP200	3D Taster taktiil MP200 inkl. Stylus Ø4x20 (M2)	Ø16	96,8 + Stylus
0014ST210	Stylus Ø2x10 (M2)		
0014ST220	Stylus Ø2x20 (M2)		
0014ST230	Stylus Ø2x30 (M2)		
0014ST320	Stylus Ø3x20 (M2)		
0014ST420	Stylus Ø4x20 (M2)		
0014ST430	Stylus Ø4x30 (M2)		
00LS14250	Ersatzbatterie LS14250 (1/2 AA)		

GRIP Sägeblattaufnahmen



NEU

Vergleichen Sie selbst:

GRIP

- leistungsfähiger
- schneller
- prozesssicherer

dank **Diamantbeschichtung**

-> **maximale Leistung!**



Standard

Ab sofort erhältlich in allen bekannten Schaftgrößen!

NEU

Sägeblattaufnahmen

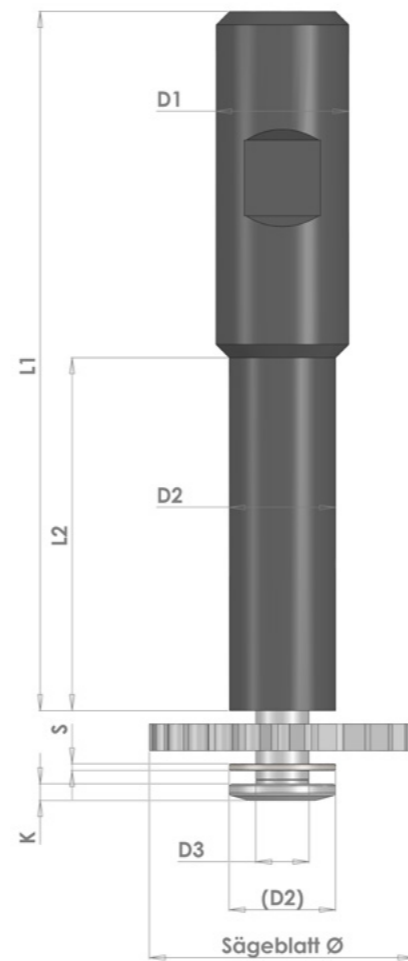
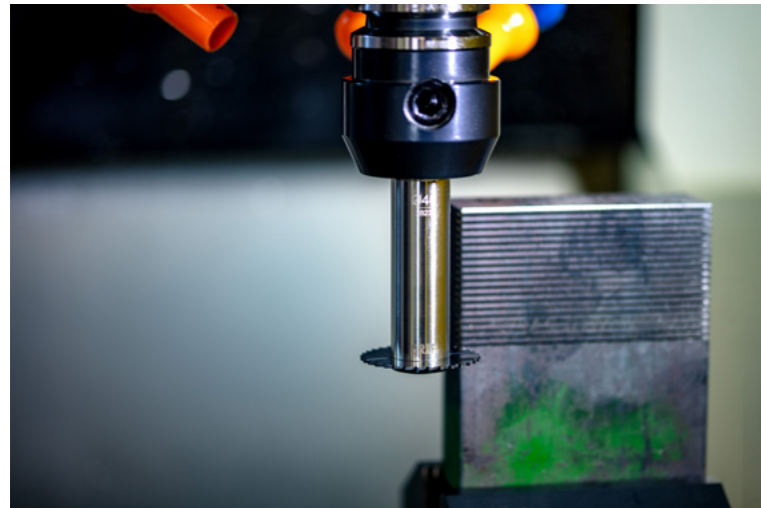


Verwendung:

Zur präzisen Aufnahme von Sägeblättern.

Ausführung:

Mit Zylinderschaft zur Aufnahme im Flächenspannfutter, hohe Rundlaufgenauigkeit.



Bestelldaten GRIP Sägeblattaufnahmen mit Diamantbeschichtung:

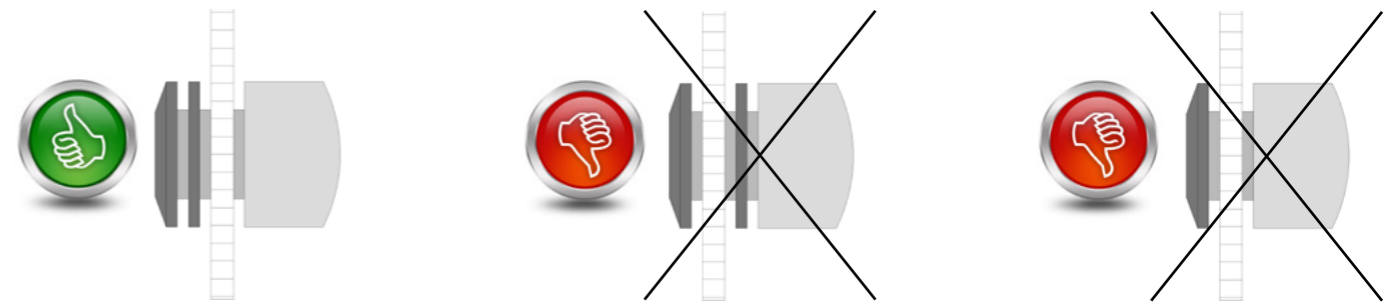
Artikel-Nr.	Bezeichnung	L1	L2	D1	D2	D3	K	S
000GS1020	Aufnahme für Sägeblatt Ø20	75	30	Ø10	Ø10	Ø5	2,5	1
000GS2020	Aufnahme für Sägeblatt Ø20	90	30	Ø20	Ø10	Ø5	2,5	1
000GS1025	Aufnahme für Sägeblatt Ø25	88	48	Ø10	Ø13	Ø8	2,5	1
000GS2025	Aufnahme für Sägeblatt Ø25	100	42	Ø20	Ø13	Ø8	2,5	1
000GS1032	Aufnahme für Sägeblatt Ø32	93	53	Ø10	Ø16	Ø8	2,5	1
000GS2032	Aufnahme für Sägeblatt Ø32	105	53	Ø20	Ø16	Ø8	2,5	1
000GS1040	Aufnahme für Sägeblatt Ø40	100	60	Ø10	Ø19,5	Ø10	3	1
000GS2040	Aufnahme für Sägeblatt Ø40	110	60	Ø20	Ø19,5	Ø10	3	1
000GS1650	Aufnahme für Sägeblatt Ø50	126	78	Ø16	Ø24,5	Ø13	3	1
000GS2550	Aufnahme für Sägeblatt Ø50	136	78	Ø25	Ø24,5	Ø13	3	1
000GS1663	Aufnahme für Sägeblatt Ø63	126	78	Ø16	Ø24,5	Ø16	3	1
000GS2563	Aufnahme für Sägeblatt Ø63	136	78	Ø25	Ø24,5	Ø16	3	1
000GS2080	Aufnahme für Sägeblatt Ø80	142	92	Ø20	Ø34	Ø22	4	1
000GS2580	Aufnahme für Sägeblatt Ø80	150	92	Ø25	Ø34	Ø22	4	1
000GS2010	Aufnahme für Sägeblatt Ø100	142	92	Ø20	Ø39,5	Ø22	4	1
000GS2510	Aufnahme für Sägeblatt Ø100	150	92	Ø25	Ø39,5	Ø22	4	1

Hinweis:

Für die sichere Nutzung Ihrer Sägeblattaufnahme, achten Sie bitte immer auf den korrekten Einsatz der Zwischenscheibe (siehe Abbildung unten).

Bitte berücksichtigen Sie bei der Auswahl Ihrer Schnittdaten wie Schnittgeschwindigkeit und Vorschub, dass Ihr Sägeblatt ausschließlich durch Flächenpressung gehalten wird.

Zu hohe Schnittwerte oder ein stumpfes Sägeblatt können zum Einhängen oder Stehenbleiben Ihres Sägeblatts und in Folge zu Schäden an Ihrem Werkstück, Sägeblatt, der Sägeblattaufnahme oder gar Ihrer Maschine führen.



Bestelldaten Standard Sägeblattaufnahmen:

Artikel-Nr.	Bezeichnung	L1	L2	D1	D2	D3	K	S
0000S1020	Aufnahme für Sägeblatt Ø20	75	30	Ø10	Ø10	Ø5	2,5	1
0000S2020	Aufnahme für Sägeblatt Ø20	90	30	Ø20	Ø10	Ø5	2,5	1
0000S1025	Aufnahme für Sägeblatt Ø25	88	48	Ø10	Ø13	Ø8	2,5	1
0000S2025	Aufnahme für Sägeblatt Ø25	100	42	Ø20	Ø13	Ø8	2,5	1
0000S1032	Aufnahme für Sägeblatt Ø32	93	53	Ø10	Ø16	Ø8	2,5	1
0000S2032	Aufnahme für Sägeblatt Ø32	105	53	Ø20	Ø16	Ø8	2,5	1
0000S1040	Aufnahme für Sägeblatt Ø40	100	60	Ø10	Ø19,5	Ø10	3	1
0000S2040	Aufnahme für Sägeblatt Ø40	110	60	Ø20	Ø19,5	Ø10	3	1
0000S1650	Aufnahme für Sägeblatt Ø50	126	78	Ø16	Ø24,5	Ø13	3	1
0000S2550	Aufnahme für Sägeblatt Ø50	136	78	Ø25	Ø24,5	Ø13	3	1
0000S1663	Aufnahme für Sägeblatt Ø63	126	78	Ø16	Ø24,5	Ø16	3	1
0000S2563	Aufnahme für Sägeblatt Ø63	136	78	Ø25	Ø24,5	Ø16	3	1
0000S2080	Aufnahme für Sägeblatt Ø80	142	92	Ø20	Ø34	Ø22	4	1
0000S2580	Aufnahme für Sägeblatt Ø80	150	92	Ø25	Ø34	Ø22	4	1
0000S2010	Aufnahme für Sägeblatt Ø100	142	92	Ø20	Ø39,5	Ø22	4	1
0000S2510	Aufnahme für Sägeblatt Ø100	150	92	Ø25	Ø39,5	Ø22	4	1



Sägeblattaufnahmen im Satz

Sägeblattaufnahmen für die Größen Ø20, Ø25, Ø32, Ø40, Ø50 und Ø63 mit Bedienschlüssel im Koffer



Artikel-Nr.	Bezeichnung
0000S0020	Sägeblattaufnahmen für die Größen Ø20, Ø25, Ø32, Ø40, Ø50 und Ø63 mit Bedienschlüssel im Koffer

Ersatzteile

Sichere Verwendung der Sägeblattaufnahmen:

Das Sägeblatt bleibt stehen wenn, die Schnittkraft größer als die Haltekraft wird. Das kann passieren weil, sich Späne verklemmt haben, das Sägeblatt abgenutzt bzw. stumpf ist oder vielleicht die Schnittwerte unpassend gewählt wurden.

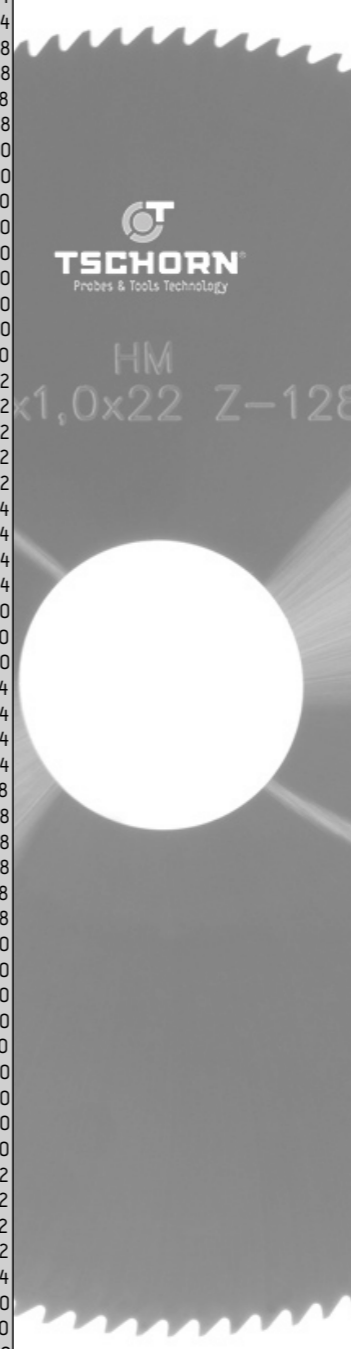
Da die Spindel sich weiterdreht, kann ein stehen gebliebenes Sägeblatt dazu führen, dass die Schraube unweigerlich in die Sägeblattaufnahme eingeschraubt wird und in Folge dessen den Schraubenkopf komplett abschert.

Sollte Ihr Sägeblatt oder die Schraube einmal gebrochen sein, dann prüfen Sie bitte, ob die Aufnahme, die Schraube oder die Scheibe Beschädigungen aufweisen. Wir empfehlen im Zweifel auch die Scheibe auszutauschen, da Sie dem Schutz und der Präzision Ihrer Sägeblattaufnahme dient.

Artikel-Nr.	Bezeichnung	Größe
0101S2020	Ersatzscheibe für Sägeblatt	Ø20
0101S2025	Ersatzscheibe für Sägeblatt	Ø25
0101S2032	Ersatzscheibe für Sägeblatt	Ø32
0101S2040	Ersatzscheibe für Sägeblatt	Ø40
0101S2550	Ersatzscheibe für Sägeblatt	Ø50
0101S2563	Ersatzscheibe für Sägeblatt	Ø63
0101S4080	Ersatzscheibe für Sägeblatt	Ø80
0101S4010	Ersatzscheibe für Sägeblatt	Ø100
0102S2020	Ersatzschraube für Sägeblatt	Ø20
0102S2025	Ersatzschraube für Sägeblatt	Ø25
0102S2032	Ersatzschraube für Sägeblatt	Ø32
0102S2040	Ersatzschraube für Sägeblatt	Ø40
0102S2550	Ersatzschraube für Sägeblatt	Ø50
0102S2563	Ersatzschraube für Sägeblatt	Ø63
0102S4080	Ersatzschraube für Sägeblatt	Ø80
0102S4010	Ersatzschraube für Sägeblatt	Ø100



Art-Nr.	Sägeblätter fein
PASBF020020	Sägebl. FEIN VHM-A 20x0,20x5-Z=80
PASBF020025	Sägebl. FEIN VHM-A 20x0,25x5-Z=64
PASBF020030	Sägebl. FEIN VHM-A 20x0,30x5-Z=64
PASBF020035	Sägebl. FEIN VHM-A 20x0,35x5-Z=64
PASBF020040	Sägebl. FEIN VHM-A 20x0,40x5-Z=64
PASBF020050	Sägebl. FEIN VHM-A 20x0,50x5-Z=48
PASBF020060	Sägebl. FEIN VHM-A 20x0,60x5-Z=48
PASBF020070	Sägebl. FEIN VHM-A 20x1,70x5-Z=48
PASBF020080	Sägebl. FEIN VHM-A 20x0,80x5-Z=48
PASBF020090	Sägebl. FEIN VHM-A 20x0,90x5-Z=40
PASBF020100	Sägebl. FEIN VHM-A 20x1,00x5-Z=40
PASBF020110	Sägebl. FEIN VHM-A 20x1,10x5-Z=40
PASBF020120	Sägebl. FEIN VHM-A 20x1,20x5-Z=40
PASBF020130	Sägebl. FEIN VHM-A 20x1,30x5-Z=40
PASBF020140	Sägebl. FEIN VHM-A 20x1,40x5-Z=40
PASBF020150	Sägebl. FEIN VHM-A 20x1,50x5-Z=40
PASBF020160	Sägebl. FEIN VHM-A 20x1,60x5-Z=40
PASBF020170	Sägebl. FEIN VHM-A 20x1,70x5-Z=40
PASBF020180	Sägebl. FEIN VHM-A 20x1,80x5-Z=32
PASBF020190	Sägebl. FEIN VHM-A 20x1,90x5-Z=32
PASBF020200	Sägebl. FEIN VHM-A 20x2,00x5-Z=32
PASBF020250	Sägebl. FEIN VHM-A 20x2,50x5-Z=32
PASBF020300	Sägebl. FEIN VHM-A 20x3,00x5-Z=32
PASBF020350	Sägebl. FEIN VHM-A 20x3,50x5-Z=24
PASBF020400	Sägebl. FEIN VHM-A 20x4,00x5-Z=24
PASBF020500	Sägebl. FEIN VHM-A 20x5,00x5-Z=24
PASBF020600	Sägebl. FEIN VHM-A 20x6,00x5-Z=24
PASBF025020	Sägebl. FEIN VHM-A 25x0,20x8-Z=80
PASBF025025	Sägebl. FEIN VHM-A 25x0,25x8-Z=80
PASBF025030	Sägebl. FEIN VHM-A 25x0,30x8-Z=80
PASBF025035	Sägebl. FEIN VHM-A 25x0,35x8-Z=64
PASBF025040	Sägebl. FEIN VHM-A 25x0,40x8-Z=64
PASBF025050	Sägebl. FEIN VHM-A 25x0,50x8-Z=64
PASBF025060	Sägebl. FEIN VHM-A 25x0,60x8-Z=64
PASBF025070	Sägebl. FEIN VHM-A 25x0,70x8-Z=48
PASBF025080	Sägebl. FEIN VHM-A 25x0,80x8-Z=48
PASBF025090	Sägebl. FEIN VHM-A 25x0,90x8-Z=48
PASBF025100	Sägebl. FEIN VHM-A 25x1,00x8-Z=48
PASBF025110	Sägebl. FEIN VHM-A 25x1,10x8-Z=48
PASBF025120	Sägebl. FEIN VHM-A 25x1,20x8-Z=48
PASBF025130	Sägebl. FEIN VHM-A 25x1,30x8-Z=40
PASBF025140	Sägebl. FEIN VHM-A 25x1,40x8-Z=40
PASBF025150	Sägebl. FEIN VHM-A 25x1,50x8-Z=40
PASBF025160	Sägebl. FEIN VHM-A 25x1,60x8-Z=40
PASBF025170	Sägebl. FEIN VHM-A 25x1,70x8-Z=40
PASBF025180	Sägebl. FEIN VHM-A 25x1,80x8-Z=40
PASBF025190	Sägebl. FEIN VHM-A 25x1,90x8-Z=40
PASBF025200	Sägebl. FEIN VHM-A 25x2,00x8-Z=40
PASBF025250	Sägebl. FEIN VHM-A 25x2,50x8-Z=40
PASBF025300	Sägebl. FEIN VHM-A 25x3,00x8-Z=32
PASBF025350	Sägebl. FEIN VHM-A 25x3,50x8-Z=32
PASBF025400	Sägebl. FEIN VHM-A 25x4,00x8-Z=32
PASBF025500	Sägebl. FEIN VHM-A 25x5,00x8-Z=32
PASBF025600	Sägebl. FEIN VHM-A 25x6,00x8-Z=24
PASBF030020	Sägebl. FEIN VHM-A 30x0,20x8-Z100
PASBF030025	Sägebl. FEIN VHM-A 30x0,25x8-Z100
PASBF030030	Sägebl. FEIN VHM-A 30x0,30x8-Z=80
PASBF030035	Sägebl. FEIN VHM-A 30x0,35x8-Z=80
PASBF030040	Sägebl. FEIN VHM-A 30x0,40x8-Z=80
PASBF030050	Sägebl. FEIN VHM-A 30x0,50x8-Z=80
PASBF030060	Sägebl. FEIN VHM-A 30x0,60x8-Z=64
PASBF030070	Sägebl. FEIN VHM-A 30x0,70x8-Z=64
PASBF030080	Sägebl. FEIN VHM-A 30x0,80x8-Z=64
PASBF030090	Sägebl. FEIN VHM-A 30x0,90x8-Z=64
PASBF030100	Sägebl. FEIN VHM-A 30x1,00x8-Z=64
PASBF030110	Sägebl. FEIN VHM-A 30x1,10x8-Z=64
PASBF030120	Sägebl. FEIN VHM-A 30x1,20x8-Z=48
PASBF030130	Sägebl. FEIN VHM-A 30x1,30x8-Z=48
PASBF030140	Sägebl. FEIN VHM-A 30x1,40x8-Z=48



Art-Nr.	Sägeblätter fein
PASBF030150	Sägebl. FEIN VHM-A 30x1,50x8-Z=48
PASBF030160	Sägebl. FEIN VHM-A 30x1,60x8-Z=48
PASBF030170	Sägebl. FEIN VHM-A 30x1,70x8-Z=48
PASBF030180	Sägebl. FEIN VHM-A 30x1,80x8-Z=48
PASBF030190	Sägebl. FEIN VHM-A 30x1,90x8-Z=48
PASBF030200	Sägebl. FEIN VHM-A 30x2,00x8-Z=48
PASBF030250	Sägebl. FEIN VHM-A 30x2,50x8-Z=40
PASBF030300	Sägebl. FEIN VHM-A 30x3,00x8-Z=40
PASBF030350	Sägebl. FEIN VHM-A 30x3,50x8-Z=40
PASBF030400	Sägebl. FEIN VHM-A 30x4,00x8-Z=40
PASBF030500	Sägebl. FEIN VHM-A 30x5,00x8-Z=32
PASBF030600	Sägebl. FEIN VHM-A 30x6,00x8-Z=32
PASBF040020	Sägebl. FEIN VHM-A 40x0,20x10Z128
PASBF040025	Sägebl. FEIN VHM-A 40x0,25x10Z100
PASBF040030	Sägebl. FEIN VHM-A 40x0,30x10Z100
PASBF040035	Sägebl. FEIN VHM-A 40x0,35x10Z100
PASBF040040	Sägebl. FEIN VHM-A 40x0,40x10Z100
PASBF040050	Sägebl. FEIN VHM-A 40x0,50x10Z=80
PASBF040060	Sägebl. FEIN VHM-A 40x0,60x10Z=80
PASBF040070	Sägebl. FEIN VHM-A 40x0,70x10Z=80
PASBF040080	Sägebl. FEIN VHM-A 40x0,80x10Z=80
PASBF040090	Sägebl. FEIN VHM-A 40x0,90x10Z=64
PASBF040100	Sägebl. FEIN VHM-A 40x1,00x10Z=64
PASBF040110	Sägebl. FEIN VHM-A 40x1,10x10Z=64
PASBF040120	Sägebl. FEIN VHM-A 40x1,20x10Z=64
PASBF040130	Sägebl. FEIN VHM-A 40x1,30x10Z=64
PASBF040140	Sägebl. FEIN VHM-A 40x1,40x10Z=64
PASBF040150	Sägebl. FEIN VHM-A 40x1,50x10Z=64
PASBF040160	Sägebl. FEIN VHM-A 40x1,60x10Z=64
PASBF040170	Sägebl. FEIN VHM-A 40x1,70x10Z=48
PASBF040180	Sägebl. FEIN VHM-A 40x1,80x10Z=48
PASBF040190	Sägebl. FEIN VHM-A 40x1,90x10Z=48
PASBF040200	Sägebl. FEIN VHM-A 40x2,00x10Z=48
PASBF040250	Sägebl. FEIN VHM-A 40x2,50x10Z=48
PASBF040300	Sägebl. FEIN VHM-A 40x3,00x10Z=48
PASBF040350	Sägebl. FEIN VHM-A 40x3,50x10Z=48
PASBF040400	Sägebl. FEIN VHM-A 40x4,00x10Z=40
PASBF040500	Sägebl. FEIN VHM-A 40x5,00x10Z=40
PASBF040600	Sägebl. FEIN VHM-A 40x6,00x10Z=40
PASBF050020	Sägebl. FEIN VHM-A 50x0,20x13Z128
PASBF050025	Sägebl. FEIN VHM-A 50x0,25x13Z128
PASBF050030	Sägebl. FEIN VHM-A 50x0,30x13Z128
PASBF050035	Sägebl. FEIN VHM-A 50x0,35x13Z100
PASBF050040	Sägebl. FEIN VHM-A 50x0,40x13Z100
PASBF050050	Sägebl. FEIN VHM-A 50x0,50x13Z100
PASBF050060	Sägebl. FEIN VHM-A 50x0,60x13Z100
PASBF050070	Sägebl. FEIN VHM-A 50x0,70x13Z=80
PASBF050080	Sägebl. FEIN VHM-A 50x0,80x13Z=80
PASBF050090	Sägebl. FEIN VHM-A 50x0,90x13Z=80
PASBF050100	Sägebl. FEIN VHM-A 50x1,00x13Z=80
PASBF050110	Sägebl. FEIN VHM-A 50x1,10x13Z=80
PASBF050120	Sägebl. FEIN VHM-A 50x1,20x13Z=80
PASBF050130	Sägebl. FEIN VHM-A 50x1,30x13Z=64
PASBF050140	Sägebl. FEIN VHM-A 50x1,40x13Z=64
PASBF050150	Sägebl. FEIN VHM-A 50x1,50x13Z=64
PASBF050160	Sägebl. FEIN VHM-A 50x1,60x13Z=64
PASBF050170	Sägebl. FEIN VHM-A 50x1,70x13Z=64
PASBF050180	Sägebl. FEIN VHM-A 50x1,80x13Z=64
PASBF050190	Sägebl. FEIN VHM-A 50x1,90x13Z=64
PASBF050200	Sägebl. FEIN VHM-A 50x2,00x13Z=64
PASBF050250	Sägebl. FEIN VHM-A 50x2,50x13Z=64
PASBF050300	Sägebl. FEIN VHM-A 50x3,00x13Z=48
PASBF050350	Sägebl. FEIN VHM-A 50x3,50x13Z=48
PASBF050400	Sägebl. FEIN VHM-A 50x4,00x13Z=48
PASBF050500	Sägebl. FEIN VHM-A 50x5,00x13Z=48
PASBF050600	Sägebl. FEIN VHM-A 50x6,00x13Z=40
PASBF063030	Sägebl. FEIN VHM-A 63x0,30x16Z128
PASBF063035	Sägebl. FEIN VHM-A 63x0,35x16Z128
PASBF063040	Sägebl. FEIN VHM-A 63x0,40x16Z128

Sägeblattaufnahmen

Sägeblätter

